



RUPES®

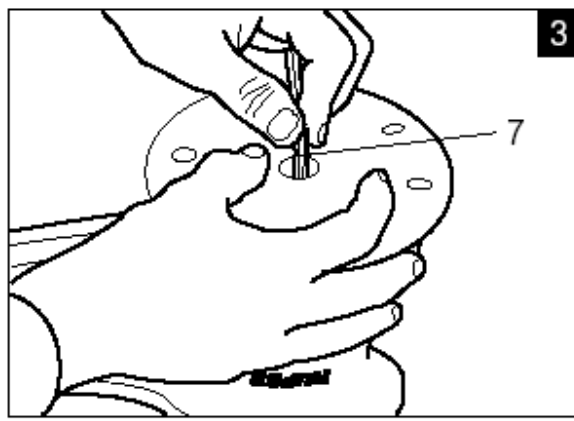
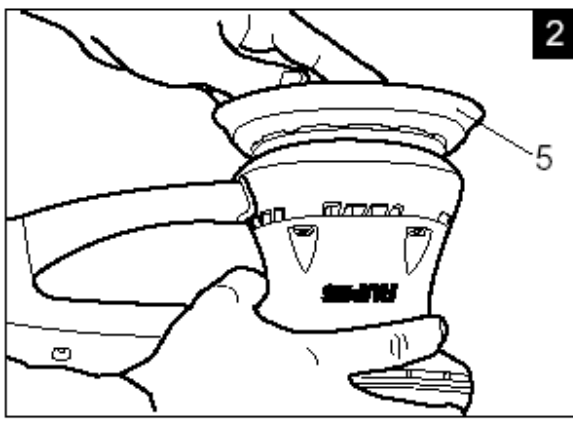
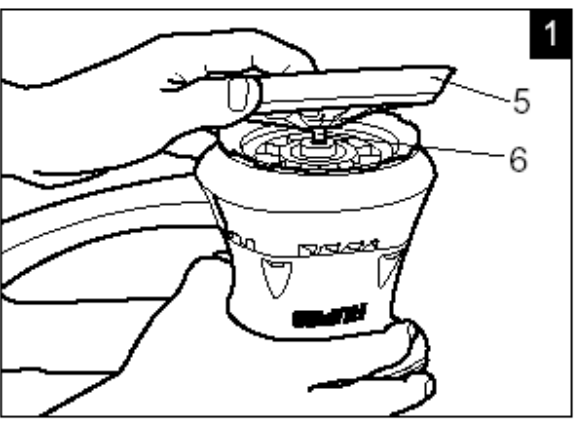
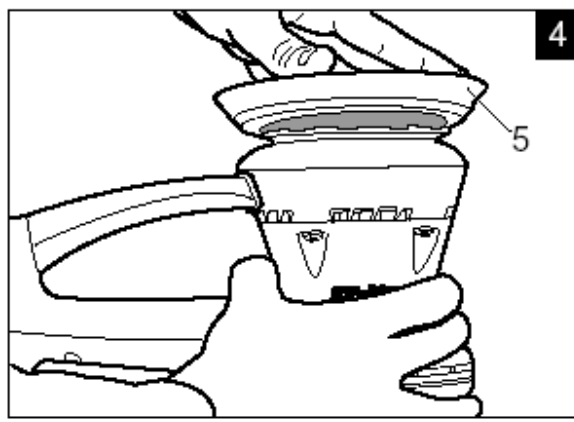
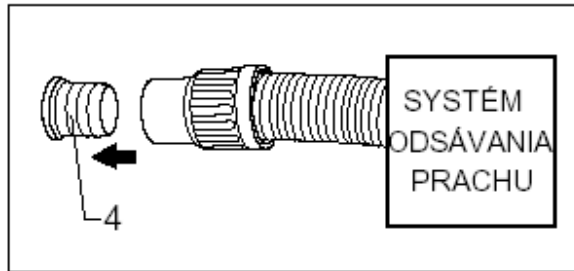
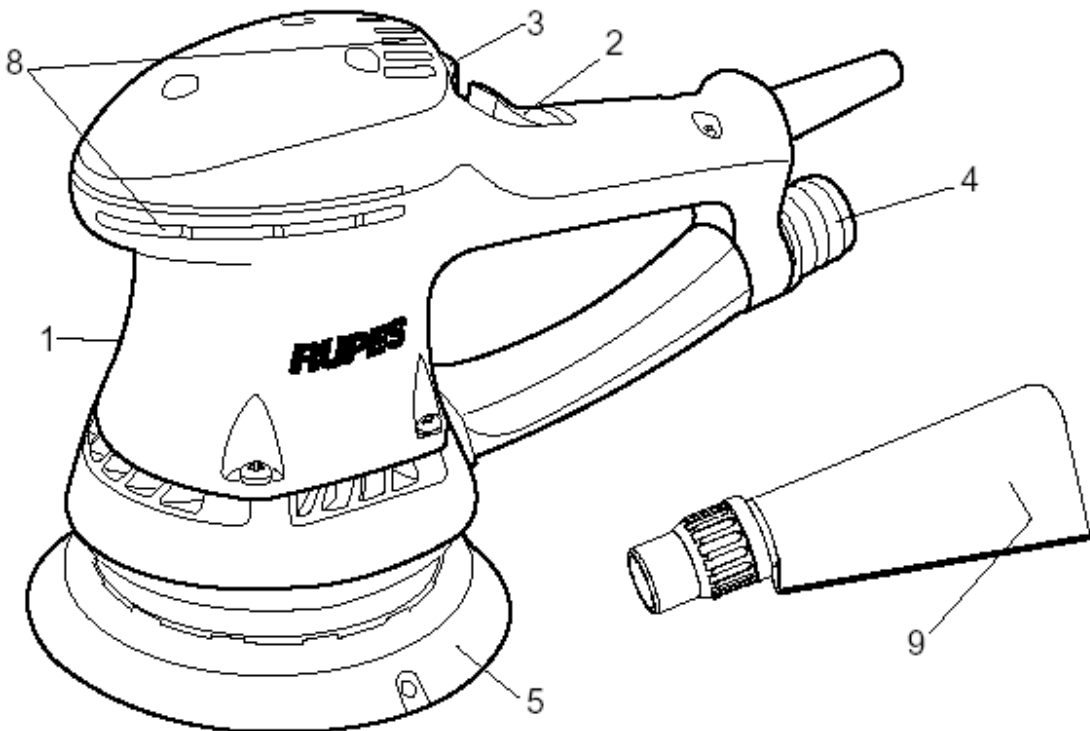
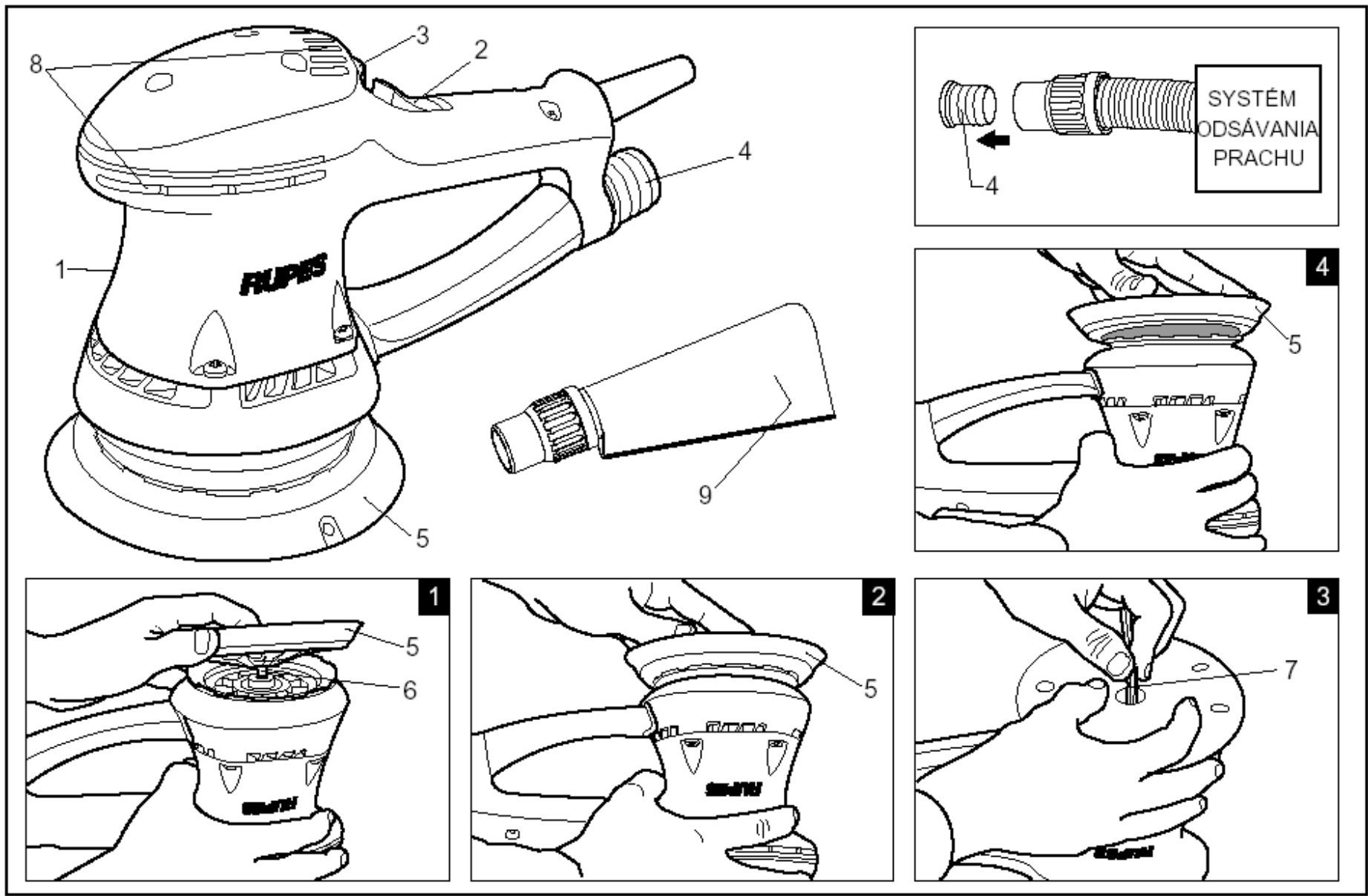


ER03TE – ER05TE

ROTAČNÉ EXCENTRICKÉ BRÚSKY
S INTEGROVANÝM SYSTÉMOM
ODSÁVANIA PRACHU

NÁVOD NA POUŽÍVANIE A ÚDRŽBU





TECHNICKÉ ÚDAJE

	ER03TE	ER05TE
Ochranná trieda	II	II
Napätie	230 V–50 Hz	230 V–50 Hz
Spotreba elektrického prúdu	2 A	2 A
Príkion	450 W	450 W
Elektronický obmedzovač otáčok	áno	áno
Otáčky/min.	5 000 ÷ 10 000	5 000 ÷ 10 000
Zdvih	3 mm	5 mm
Priemer brúsneho taniera	150 mm	150 mm
Typ brúsneho kotúča	suchý zips	suchý zips
Odsávanie brúsneho prachu	integrované	integrované
Hmotnosť	2,1 kg	2,1kg

VŠEOBECNÉ UPOZORNENIE

Prístroj musí byť pripojený k vhodnému systému odsávania prachu (nie je súčasťou dodávky).

BEZPEČNOSTNÉ POKYNY A UPOZORNENIA

Bezpečnostné pokyny a upozornenia sú uvedené v brožúrke „BEZPEČNOSTNÉ POKYNY A UPOZORNENIA“ ktorá tvorí integrálnu súčasť dokumentov dodávaných s týmto prístrojom; návod na používanie uvádza ďalšie informácie týkajúce sa odbornej stránky používania prístroja. Prístroj nikdy nepoužívajte bez ochranných krytov. Akýkoľvek úkon, ktorý má byť vykonaný na prístroji, môže byť vykonaný iba vtedy, ak je prístroj odpojený z elektrickej siete. Pred naštartovaním dbajte na jeho správne a pevné uchopenie a skontrolujte či sa nedotýka pracovného povrchu. Pri práci používajte vhodný ochranný pracovný odev. Elektrické zariadenie musí byť pripojené na vhodný systém odsávania prachu (nie je súčasťou dodávky zariadenia). Používajte predpísané ochranné prostriedky a dodržiavajte platné normy pre opracovávaný materiál. Vzhľadom na riziko, ktoré môže vzniknúť počas brúsenie materiálu, doporučujeme stále používanie P.O.P. (pracovných

ochranných prostriedkov ako sú ochranné rukavice, slúchadlá, okuliare, tvárové masky a pod.) podľa platných predpisov, aby sa v čo najvyššej možnej miere vylúčilo možné vzniku nehody alebo úrazu.

Varovanie! Zariadenie pokračuje v činnosti ešte niekoľko sekúnd po tom čo bolo vypnuté!

SPRÁVNE POUŽÍVANIE

Brúsky sú určené na brúsenie povrchov dreva, plastov, kompozitných materiálov, farebných/lakovaných povrchov, výplní a podobných materiálov. Prístroje nesmiete používať na opracovanie kovových materiálov a materiálov obsahujúcich azbest. Je zakázané používať prístroj vo vlhkom prostredí alebo v prostredí s výbušnými plynmi alebo tekutinami. Nezabudnite skontrolovať dobré uchytenie materiálu, ktorého povrch budete opracovávať. V prípade nesprávneho používania zariadenia je za všetky vzniknuté škody a ujmu na zdraví zodpovedný užívateľ zariadenia.

SÚČASTI PRÍSTROJA

- 1 – Identifikačný štítok
- 2 – Vypínač zapnúť/ vypnúť ON/OFF
- 3 – Regulátor rýchlosti
- 4 – Prípojka odsávacieho zariadenia Ø 29 mm
- 5 – Podložka so suchým zipsom
- 6 – Istiace skrutky brúsneho taniera
- 7 – Inbusový kľúč krycej podložky
- 8 – Mriežka chladenia motora
- 9 – Prachové vrečko

UVEDENIE PRÍSTROJA DO PREVÁDZKY

Pred uvedením prístroja do prevádzky skontrolujte, či je balenie úplné a nevykazuje žiadne znaky poškodenia vzniknuté počas skladovania alebo dopravy prístroja; kompletnosť prístroja; skontrolujte či sa číslo a typ komponentov zhodujú s údajmi uvádzanými v návode na používanie; či elektrické napätie v sieti a zásuvka prístroja vyhovujú záťaži uvádzanej v tabuľke a na štítku prístroja, ktorý je znázornený na poslednej strane tohto dokumentu.

MONTÁŽ PRÍSTROJA

V prípade potreby pripevnite prachové vrečko (9).

MONTÁŽ BRÚSNEHO TANIERA

1. Priložte kryciu podložku (5) so skrutkou v strede (6) (obr. 1);
2. Mierne otáčajte podložkou (5) pokiaľ nie je upevnená na skrutke ako je to znázornené na obr. 2;
3. Pomocou dodávaného kľúča (7) dotiahnite skrutku (obr. 3); Skrutku nedoťahujte pokiaľ nie je správne napasovaná do závitú (obr. 4);
4. Na vybratie postupujte rovnako ale v opačnom poradí.

NASADENIE KOTÚČA BRÚSNEHO PAPIERA

Natlačte brúsny kotúč tak, aby sa otvory na papieri prekryvali s odsávacími otvormi na brúsnom tanieri.

PRED NAŠTARTOVANÍM PRÍSTROJA

Skontrolujte, či:

- elektrická sieť vyhovuje parametrom prístroja;
- šnúra aj zástrčka sú v perfektnom stave;
- vypínač ON/OFF pracuje bezchybne pri prístroji odpojenom zo siete;
- všetky diely prístroja boli namontované požadovaným spôsobom a nevykazujú žiadne znaky poškodenia;
- ventilačné otvory (8) nie sú blokované a prístroj je zapojený na účinný systém odsávania prachu (4);
- prachové vrečko (9) je prázdne a nepoškodené.

ZAPNUTIE A VYPNUTIE PRÍSTROJA

- Zapnutie: Posuňte posuvný vypínač (2) dopredu. Pokiaľ má byť vypínač aretovaný v polohe ON, zatlačte súčasne na predný koniec vypínača.

- Vypnutie: Uvoľnite posuvný vypínač posunutím dozadu, alebo ak je aretovaný v polohe ON, zatlačte na jeho zadný koniec a nechajte ho vrátiť do polohy stop.

SKÚŠOBNÁ PREVÁDZKA

Zapnite prístroj a skontrolujte, či sa neprejavujú nezvyčajné vibrácie, či je dobre dopasovaný brúsny papier. **V opačnom prípade okamžite vypnite prístroj a odstráňte príčiny.**

ELEKTRONICKÁ REGULÁCIA RÝCHLOSTI

Rýchlosť otáčok sa dá nastaviť pomocou kolieska (3), ktoré sa nachádza na hornej časti prístroja. Nastavenie rýchlosti závisí od vlastností brúsneho kotúča a materiálu, ktorého povrch má byť opracovaný.

VÝMENA KOTÚČOV Z BRÚSNEHO PAPIERA

- Opotrebované brúsne kotúče sa odstraňujú jednoduchým odtrhnutím.
- Nové kotúče so suchým zipsom sa montujú jednoduchým natlačením. Dbajte na to, aby sa otvory vyseknuté do papiera kryli s otvormi na podložke.

POUŽITELNÉ KOTÚČE

Kotúče z brúsneho papiera so suchým zipsom o Ø 150 mm s otvormi na odsávanie prachu.

ÚDRŽBA

Všetky čistiace práce na prístroji realizujte po odpojení zo siete. Často vyprázdňujte prachové vrečko (9). Prístroj čistíte vždy po práci, podľa potreby použite stlačený vzduch. Mimoriadnu pozornosť venujte čisteniu vetracích otvorov motora. Pri výmene šnúry venujte pozornosť údajom uvedeným v tomto manuáli.

Užívateľ nemusí vykonávať žiadnu ďalšiu údržbu. Údržba a čistenie vnútorných dielov ako sú kefkы, guľčkové ložiská, ozubené prevody a pod. musia byť vykonané iba v autorizovanom servise odborne spôsobilou osobou.

ELEKTRICKÁ BEZPEČNOSŤ – NÍZKE NAPÄTIE

Testy boli vykonané v zhode s týmito Európskymi predpismi: EN 60745-1: Bezpečnosť ručných strojov s elektrickým motorom; EN 60745-2-4: Špeciálne požiadavky pre brúsky .

RUŠENIE ROZHLASOVÉHO PRÍJMU

Prístroje sú odrušené v súlade s normami na predchádzanie a elimináciu rádiového rušenia v súlade s normami: EN55014-1+EN55014-2; EN61000-3-2+EN61000-3-3.

HLADINA HLUKU

Hladina zvuku spôsobovaná prístrojom za normálnych podmienok je 77 dB (A), merané podľa normy EN ISO

3744 + UNI EN ISO 11203. Upozornenie: používajte vhodné prostriedky na ochranu sluchu! (pozri upozornenie).

STREDNÁ HODNOTA ZRÝCHLENIA

Stredné kvadratické zrýchlenie je nižšie ako 2,5 m/s² čo je v zhode s normou UNI EN 28662 + UNI EN ISO 5349.

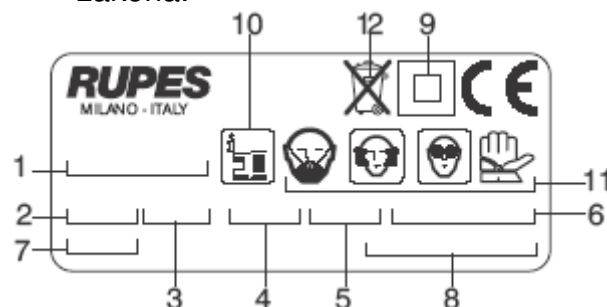
ZÁRUKA

Na prístroje vyrábané spoločnosťou **RUPES** platí záruka 12 mesiacov odo dňa zakúpenia prístroja. Záruka sa vzťahuje na výrobné a materiálové chyby. Všetky prístroje musia byť používané iba s originálnym príslušenstvom a originálnymi náhradnými dielmi. Spoločnosť **RUPES** nenesie žiadnu zodpovednosť za škody alebo nehody spôsobené nedodržaním tohto doporučenia, čo je zároveň aj dôvod na ukončenie záruky. Záruka stráca platnosť aj v prípade, ak pri práci s prístrojom neboli dodržané pravidlá uvádzané v tomto manuáli, alebo ak bol prístroj používaný na iné účely, než ako je to určené v tomto manuáli, ak bol rozmontovaný, upravovaný akýmkoľvek spôsobom, alebo poškodený z nebalosti. **Záruka vstúpi do platnosti po vyplnení tlačiva na vnútornej strane tohto manuálu.** Ak sa preukáže, že nástroj je chybný alebo poškodený, musí byť odoslaný v originálnom obale spolu aj s vyplneným formulárom výrobcovi do Centra pomoci zákazníkom, ktorých adresy sú uvedené v prílohe tejto brožúry. Záruka neznamena automatickú výmenu prístroja za nový. Spoločnosť **RUPES** si vyhradzuje právo na úpravu technických údajov a dizajnu svojich výrobkov bez predchádzajúceho upozornenia. Výrobca nenesie žiadnu zodpovednosť za chyby, ktoré vznikli pri tlačením tohto materiálu. Toto vydanie ruší a plne nahrádza jeho predchádzajúce vydania.

UMIESTNENIE IDENTIFIKAČNÉHO ŠTÍTKU A VÝZNAM INFORMÁCIÍ

1. Druh nástroja.
2. Menovité napätie vo Voltoch (V).
3. Pracovný kmitočet v Hertzoch (Hz)
4. Spotreba prúdu v Ampéroch (A) Treba zistiť, či sieť, na ktorú je prístroj napojený, vydrží bez problémov toto zaťaženie prúdom.
5. Spotrebovaný výkon vyjadrený vo Wattoch (W)
6. Kód výrobku alebo výrobné číslo
7. Technické údaje o prístroji
8. Maximálna rýchlosť v otáčkach za minútu
9. Dvojitý štvorec znamená dvojitú izoláciu, čo znamená, že prípojný kábel nemusí mať uzemnenie.
10. ⚠ Skôr ako zariadenie naštartujete, si pozorne prečítajte pokyny uvádzané v tomto manuáli a odložte si ho, aby ste ho mali vždy k dispozícii.
11. ⚠ Prostriedky osobnej ochrany
12. ⚠ Po skončení doby životnosti prístroja je jeho majiteľ po zavedení Smernice EU 2002/96/CE do národnej legislatívy, povinný odovzdať takýto prístroj na autorizovanom zbernom mieste, v ktorom vykonajú jeho demontáž a recykláciu. (Požiadajte úrady miestnej správy o zoznam miest na ktorých je možné prístroj odovzdať). V žiadnom prípade nie je možné výrobok po dobe životnosti odhodiť od voľnej prírody, alebo medzi bežný komunálny odpad. Správna likvidácia prístroja prispieva k ochrane životného prostredia a zdravia

občanov. Porušovanie tohto nariadenia je trestné podľa zákona.



VYHLÁSENIE O ZHODNOSTI

Rok označenia **CE**: 96

Prehlasujeme na našu zodpovednosť, že tu uvádzané ručné motorové zariadenie s ochrannou triedou stupňa II, je v súlade s Hlavnými Požiadavkami na bezpečnosť podľa nasledujúcich Smerníc:

EN 60745-1 Bezpečnosť ručne ovládaných motorových zariadení

EN 60745-2-4 Špeciálne požiadavky na brúsky

EN ISO 3744 + UNI EN ISO 11203 Testy a limity na zvýšenú hlučnosť

UNI EN 28662 + UNI EN ISO 5349 Meranie vibrácií na rukoväti.

Elektromagnetická kompatibilita:

EN 55014-1+EN 55014-2; EN 61000-3-2 + EN61000-3-3

Elektromagnetické polia: EN 50366

RUPES S.p.A
IL PRESIDENTE
G. Valentini