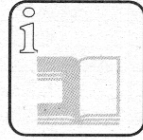


RUPES

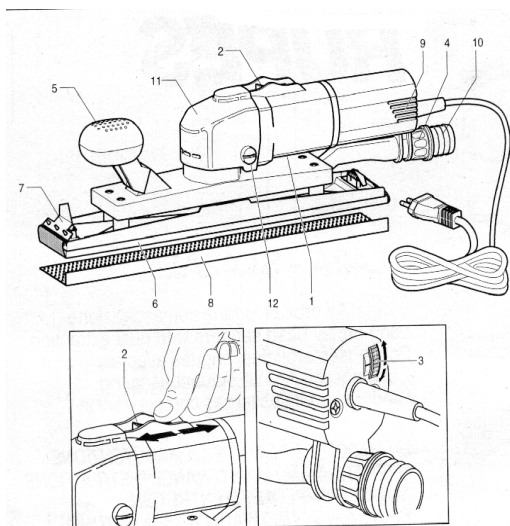


SL42A - SL42AE

Levigatrici orbitali lunghe con aspirazione
Long orbital base sanders with dust extraction
Ponceuses orbitales longues avec aspiration
Schwingschleifer mit Staubabsaugung
Lijadoras orbitales largas con aspiración
Elektrický ručný hoblík s odsávaním prachu

ISTRUZIONI PER L'USO E LA MANUTENZIONE
OPERATING AND MAINTENANCE INSTRUCTIONS
NOTICE D'EMPLOI ET D'ENTRETIEN
BEDIENUNGS-UND WARTUNGSANLEITUNG
INSTRUCCIONES DE USO Y MANUTENCION
NÁVOD NA POUŽITIE A ÚDRŽBU





TECHNICKÉ PARAMETRE

TYP	SL42A	SL42AE
Stupeň ochrany	II	II
Napätie	230V – 50Hz	230V – 50Hz
Prúd	2,4 A	2,4 A
Výkon	550 W	550 W
Ochrana proti preťaženiu	Nie	Áno
Regulátor rýchlosti	Nie	Áno
Hmotnosť	2,6 kg	2,6 kg
Otáčky	7 000	3 000 – 7 000
Priemer	4,8 mm	4,8 mm
Prac. doska	Áno	Áno
Prac. doska s dierami	Áno	Áno
Rozmery dosky	400x70 mm	400x70 mm
Odsávanie	Áno	Áno

Obr.č.1

NÁVOD NA OBSLUHU

ZÁKLADNÉ UPOZORNENIE

Stroj musí byť pripojený k typizovanému odsávaciemu zariadeniu.

Štartovanie

- Pred zapnutím skontrolujte:
- balenie. Musí byť kompletne a nesmie vykazovať žiadne známky poškodenia po skladovaní a preprave.
 - kompletnosť stroja. Skontrolujte číslo a typ a porovnajte s údajmi uvedenými v tomto návode.
 - všetky základné údaje sú uvedené na štítku prístroja (vid'. Identifikačný štítok).

Bezpečnostné pokyny.

Tieto sú podrobne rozpisané v kapitole Bezpečnostné pokyny.

Časti stroja.

(vid'. obr. č.1)

- 1- Identifikačný štítok
- 2- Vypínač
- 3- Regulátor rýchlosti (iba SL42AE)
- 4- Odsávanie prachu
- 5- Predná rúčka
- 6- Pracovná doska
- 7- Úchyt brúsneho papiera
- 8- Dierovač papiera
- 9- Chladenie motora
- 10- Prípojka na odsávaciu hadicu priemeru \varnothing 29mm
- 11- Tepelný kryt
- 12- Skrutky tepelného krytu

Ochrana a bezpečnosť pri práci.

Dodržiujte nasledovné rady:

- všetky zásahy do stroja musíte prevádzať iba ak je stroj vytiahnutý zo zdroja elektrickej energie
- stroj musíte vždy pevne držať v ruke a nesmie sa dotýkať žiadnej plochy pred zapnutím stroja
- brúsny papier musí byť vždy dobre upevnený v stroji
- odsávanie musí byť vždy pripojené a funkčné

Skompletovanie stroja.

Pripojte odsávaciu hadicu na prípojku na stroji (obr.č.1/pozícia 10)

Vloženie brúsneho papiera.

- zoberte papier a jeden koniec papiera vložte pod úchytku až pokým sa papier už ďalej neposúva
- uvoľnite úchytku aby táto zafixovala papier v danej polohe
- rovnako postupujte s druhým koncom, brúsny papier musí byť narovnaný
- dbajte na to aby bol brúsny papier vložený rovno
- pomocou dierovača (obr.č.1/pozícia 8) prederavte papier

Pozn. V prípade použitia brúsneho papiera, ktorý má diery, dbajte na to, aby bol takýto papier umiestnený dierami na dierach podložky.

Pred zapnutím stroja.

Skontrolujte:

- či napätie vo vašej elektrickej sieti vyhovuje predpísanému napätiu
- či prívodný kábel a koncovka sú v dobrom stave
- či je vypínač stroja funkčný
- či stroj nie je poškodený, alebo nechýbajú nejaké časti
- či chladiace rebrá nie sú upchaté (obr.č.1/pozícia 9)
- či odsávanie je pripojené k stroju a pracuje správne (obr.č.1/pozícia 10)

Zapnutie - vypnutie stroja.

Spustenie: potlačte vypínač (obr.č.1/pozícia 2) dopredu. Ak chcete vypínač zafixovať v zapnutej polohe, zatlačte súčasne prednú časť vypínača smerom dole.

Vypnutie: Pre vypnutie zo zafixovanej polohy zatlačte zadnú časť vypínača a uvoľnite. Stroj sa vypne a vypínač sa vráti do polohy vypnuté.

Pozn. Pred samotným začatím práce spustíte stroj a presvedčíte sa, že nejaví žiadne známky netypickej vibrácie. Ak áno, stroj okamžite vypnite a odstráňte príčiny.

Voľba rýchlosti (iba pri SL42AE).

Rýchlosť možno regulovať pomocou regulátora rýchlosti (obr.č.1/pozícia 3). Voľba rýchlosti závisí od použitého brúsneho papiera a podkladu.

Odsávanie.

Koncovka pre pripojenie odsávacej hadice je uložená voľne, čo zabezpečuje, že sa hadica na odsávanie nekrúti (obr.č.1/pozícia 4).

Upozornenia.

Všetky zásahy do stroja možno prevádzať iba pri vypnutom stroji a odpojenej koncovke zo siete. Periodicky, alebo v prípade potreby aj skôr vyčistite motor, ventilátor motora, ochranný filter a odstráňte všetok prach pomocou stlačeného vzduchu.

Žiadne iné zásahy do stroja nie sú povolené.

Čistenie ostatných častí (kefky, ložiská, atď.) môžu vykonávať iba v autorizovanom servise.

Hlučnosť.

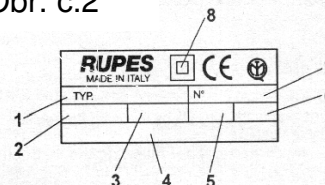
Bežná hlučnosť stroja je 85dB meranej podľa normy EN50144.

Používajte vhodné ochranné pomôcky sluchu.

Rušenie rádia.

Stroj spĺňa normu EC 89/336 pre rušenie rádia.

Obr. č.2



Identifikačný štítok. (viď. obr. č.2)

- | | |
|-----------------------------|---------------------------------|
| 1. Typ stroja | 5. Prúd (A) |
| 2. Nominálne napätie (V) | 6. Napätie (W) |
| 3. Pracovná frekvencia (Hz) | 7. Číslo stroja a sériové číslo |
| 4. Technické údaje o stroji | 8. Znak dvojitého uzemnenia |

Certifikát záruky.

Zaručujeme, že náradie je vyrobené z kvalitných materiálov, bolo kontrolované a vhodne testované.

Záruku poskytujeme v súlade s našimi predajnými podmienkami na skryté výrobné vady po dobu 12 mesiacov.

Táto záruka sa limituje na bezplatnú výmenu poškodených častí náradia s vylúčením našej zodpovednosti za diely a náradia, ktoré neboli správne inštalované a používali sa nevhodným spôsobom alebo boli falšované a rozmontované.

V prípade záručnej sťažnosti sa má výrobok riadne zabaliť a poslať na vlastné trovy do autorizovaného Rupes servisu. Opravené náradie sa pošle majiteľovi na dobierku.

Vyhĺásenie zhody

Rok označenia CE: 1996. Deklarujeme a zaväzujeme sa k zodpovednosti za to, že opísané ručné elektrické náradie, v pripojení triedy II je v zhode s nasledovnými bezpečnostnými požiadavkami a nariadeniami:

73/23/CEE Nízke napätie **+93/68/CEE**

89/336/CEE Elektromagnetická kompatibilita **+91/263/CEE+92/31/CEE+93/68/CEE**

Testy boli uskutočnené v zhode s týmito Európskymi predpismi:

Nízke napätie:

EN 60745-1 Bezpečnosť ručných strojov s elektrickým motorom

EN 50144-2-4 Príslušné požiadavky pre brúsky

EN 23744 Testy a obmedzenia pre šírenie hluku

UNI EN 28662 Meranie vibrácií na rukoväti

Elektromagnetická kompatibilita:

EN 55014-1 + EN 55014-2, EN 61000-3-2 + EN 61000-3-3

BEZPEČNOSTNÉ POKYNY

Odporúčania EPTA. Prosíme prečítajte si a dodržiavajte tieto pokyny.

Upozornenie!

Pri používaní elektrických náradí prísne dodržiavajte základné bezpečnostné predpisy, aby sa znížilo riziko požiaru a úrazov spôsobených elektrickým prúdom. Pred uvedením náradia do činnosti si prečítajte tieto pokyny a dodržiavajte ich počas práce.

Pre bezpečné používanie:

- 1. Pracovnú plochu udržiavajte vždy čistú**
Neporiadok na pracovisku zvyšuje pravdepodobnosť výskytu úrazov.
- 2. Zohľadnite klimatické podmienky**
Náradia nevystavujte dažďu, nepoužívajte ich vo vlhkých a mokrých priestoroch. Pracujte v dobre osvetlených miestnostiach. S elektrickým náradím nepracujte v prítomnosti horľavých kvapalín a výbušných plynov.
- 3. Chráňte sa proti úderom spôsobených elektrickým prúdom**
Počas práce sa vyhýbajte kontaktu s uzemnenými plochami (napr. potrubie, radiátory, chladničky)
- 4. Zabráňte prístupu detí**
Nedovoľte návštevníkom dotýkať sa náradia a elektrických vedení.
- 5. Náradie mimo prevádzky odkladajte do skladu**
Nepoužívané náradie odložte do suchého a uzamykateľného skladu mimo dosah detí.
- 6. Nepreťažujte náradie**
Práca sa urobí lepšie a kvalitnejšie keď budete náradie používať v predpísanom rozsahu.
- 7. Používajte správne náradie**
Nepoužívajte malé náradie a nadstavce na také práce, na ktoré sú určené ťažšie, silnejšie náradia. Nepoužívajte ich na účely, pre ktoré neboli konštruované (napr. elektrickú rotačnú pílu na orezávanie koruny stromov alebo polien).
- 8. Obliekajte sa vhodne**
Pri práci nenoste voľný, neutiahnutý odev a šperky. Mohli by sa zachytiť do pohyblivých častí náradia. Počas práce vo voľnom priestranstve sa odporúčajú gumené rukavice a obuv s protišmykovou podrážkou. V prípade dlhých vlasov noste ochrannú pracovnú čiapku.
- 9. Používajte ochranné okuliare**
V prašnom prostredí používajte aj ochranné štíty a masky.
- 10. Nezneužívajte elektrický kábel**
Nikdy neprenášajte a nevyťahujte náradie z elektrickej zásuvky držiac ho za kábel. Nevystavujte ho teplu, olejom a ostrým hranám.
- 11. Zaisťujte prácu**
Používajte štipce alebo zverák na fixáciu náradia keď ho nepoužívate. Je to bezpečnejšie akoby ste ho držali v ruke a umožňuje to mať obidve ruky k dispozícii pre inú prácu.
- 12. Pri práci sa nenatáhujte**
Pri práci stojte vždy na pevnom a stabilnom podklade.
- 13. Údržba a starostlivosť**

Pre lepšie prevádzkovanie udržiavajte náradie ostré a čisté. Pri namazávaní a výmene náhradných dielov postupujte podľa priloženého návodu. Elektrický kábel kontrolujte pravidelne a v prípade jeho poškodenia opravu prenechajte autorizovanej opravovni. Predlžovačku kontrolujte pravidelne. Keď je poškodená, vymeňte ju. Udržiavajte ruky suché, čisté a nenaolejované (nenamazané).

14. Vypínajte náradie

Počas prestávky, pri oprave a výmene náhradných dielov (čepel', hroty, nože) vypnite náradie z elektrickej siete.

15. Vyberte adjustačné kľúče a skrutkovače

Naučte sa skontrolovať pred uvedením náradia do chodu, či ste z neho odstránili adjustačné kľúče a skrutkovače.

16. Zabráňte nekontrolovateľnému spúšťaniu

Neprenášajte náradie zapojené do elektrickej siete tak, že by ste mali prst na spínači. Skontrolujte, či je náradie vypnuté keď ho zapájate do elektrickej siete.

17. Používanie predlžovačky mimo budovy

Pri práci s náradím mimo budovy používajte len taký predlžovací kábel, ktorý je určený a predávaný na tento účel.

18. Buďte pozorní

Dávajte si pozor, čo robíte! Premyslite si, čo budete robiť! Neprevádzkujte náradie, keď cítite únavu.

19. Kontrolujte poškodené časti náradia

Pred začatím práce opatrne skontrolujte, či sú funkčné poškodené časti náradia. Skontrolujte nastavenie uvoľnených častí, ich upevnenie, odlomené časti, podstavce ako aj všetky ostatné podmienky, ktoré by mohli ovplyvniť funkčnosť náradia. Poškodené časti treba vhodne opraviť alebo vymeniť v autorizovanej opravovni keď to v návode nie je uvedené inak.

Poškodené spínače dávajte opravovať výhradne do autorizovanej opravovni. Nepoužívajte náradie keď je spínač pokazený.

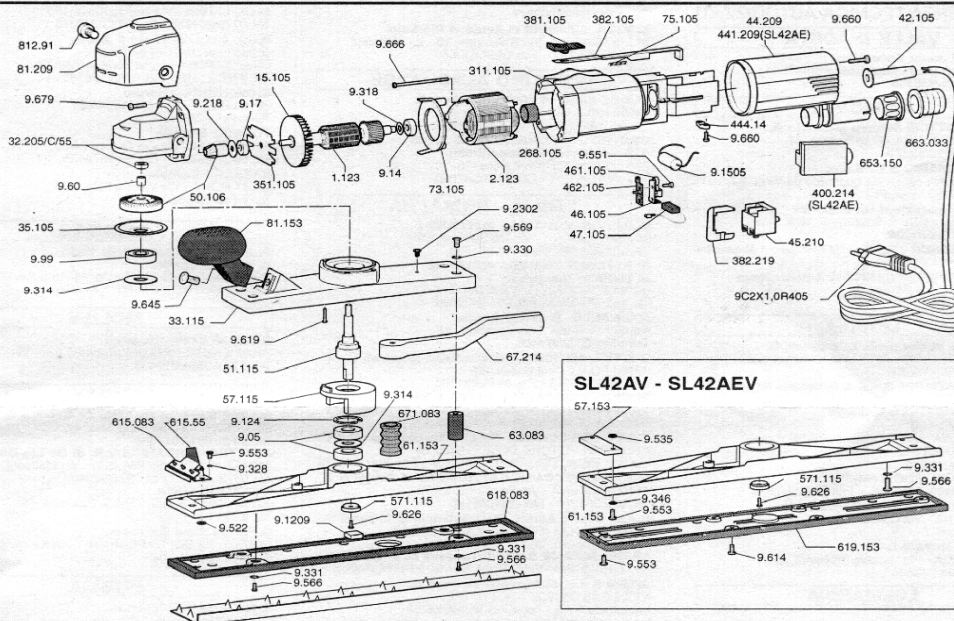
20. Upozornenie

Používanie nadstavcov alebo dielov iných ako sú uvedené v katalógu môže zapríčiniť úraz a vážne ohroziť zdravie.

21. Náradie dávajte opravovať len kvalifikovaným technikom

Toto elektrické náradie vyhovuje bezpečnostným normám. V prípade jeho poškodenia zabezpečte opravu kvalifikovaným technikom, ktorý používa pôvodné náhradné diely. V opačnom prípade môže byť život používateľa náradia vážne ohrozený.

DODRŽIAVAJTE TIETO POKYNY.



Kód	Ks	Popis	Kód	Ks	Popis
1.123	1	Rotor	671.083	1	Pružná koncovka pre odsávanie prachu
15.105	1	Ventilátor	73.105	1	Kryt statora
2.123	1	Stator	75.105	1	Pružina
268.105	1	Ložisko	81.209	1	Vrchný kryt motora
31.106	1	Kryt motora	81.153	1	Predná rúčka
32.205/C/55	1	Kryt rotora	812.91	2	Skrutka M8x15 TC
33.115	1	Doska	9.05	2	Ložisko 6002 ZZ
35.105	1	Tesnenie	9.1209	1	Kocka 50x50
311.105	1	Kryt motora – zadný	9.124	1	Poistný krúžok
351.105	1	Podložka	9.1505	1	Kondenzátor
381.105	1	Tiahlo vypínača	9.14	1	Ložisko 626 ZZ-C3
382.105	1	Držiak vypínača	9.17	1	Ložisko 629 ZZ-C3
382.219	1	Úchytka	9.218	1	Podložka ø20x8,1, 0,1
42.105	1	Gumový kryt	9.2302	1	Skrutka M2,9x6,5 TCC
44.209	1	Vrchný kryt motora	9.314	1	Podložka ø28x21, 0,1
400.214	1	Elektronický modul	9.318	1	Podložka ø15x6,1, 0,1
441.209	1	Vrchný kryt motora (SL42AE)	9.328	8	Podložka ø4
444.14	1	Podložka	9.330	4	Podložka ø5
45.210	1	Vypínač	9.331	4	Podložka ø5
46.105	2	Držiak	9.346	6	Podložka ø10 ø4
461.105	2	Úchytka	9.522	4	Matka M4
462.105	2	Podložky úchytky	9.535	2	Matka M42NC
47.105	2	Uhlík	9.551	1	Skrutka 2,9x13 TCC
50.106	1	Ozubený prevod (pastorok-koleso)	9.553	4	Skrutka M4x8 TCC
51.115	1	Hriadeľ	9.566	4	Skrutka M5x10 TCC
57.115	1	Kryt ložiska	9.569	4	Skrutka M5x10 TGS
57.153	2	Podložka (iba pre SL42AV, SL42AEV)	9.60	1	Vymedzovací krúžok
571.115	1	Podložka	9.614	4	Skrutka M4x12 TC
61.153	1	Pracovná doska	9.619	4	Skrutka M4x22 TC
615.55	2	Držiak brúsneho papiera	9.626	1	Skrutka M5x12 TGS
615.083	2	Držiak komplet	9.645	1	Skrutka M8x16 TCC
618.083	1	Pružná podložka pracovnej dosky	9.660	4	Skrutka 3,9x16 TCC
619.153	1	Pružná podložka prac. dosky (SL42AV,SL42EV)	9.666	2	Skrutka 2,9x50 TCC
63.083	4	Pružná podložka	9.679	4	Skrutka 4.2x25 TCC
653.150	1	Regulátor	9.99	1	Ložisko 6201 2RS
663.033	1	Koncovka pre odsávanie	9C2x1,OR405	1	Prívodný kábel s koncovkou
67.214	1	Trubica pre odsávanie prachu			