

RUPES®

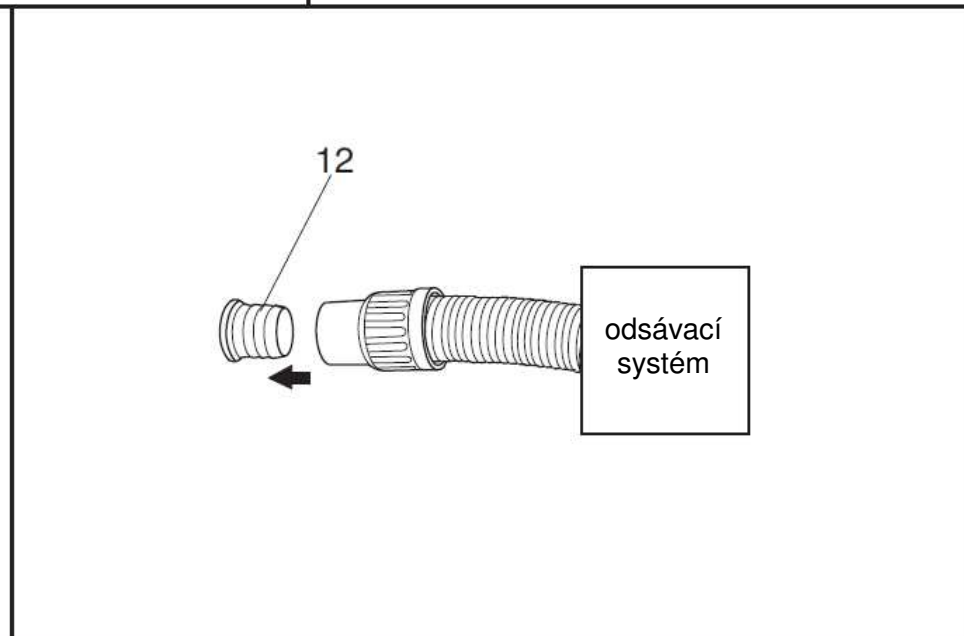
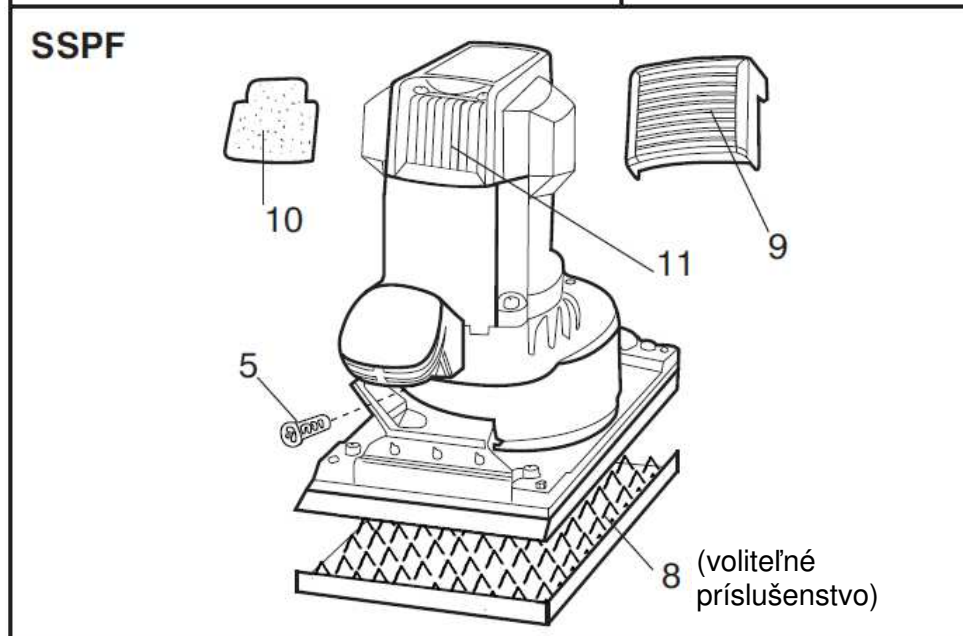
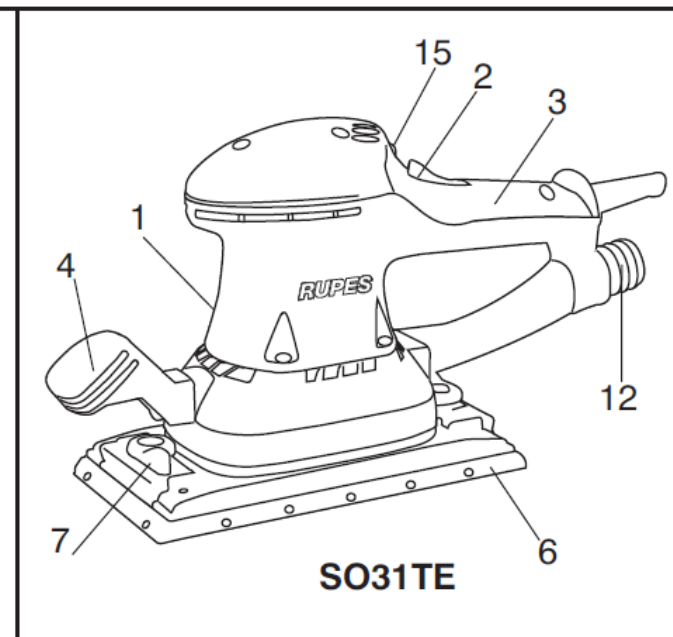
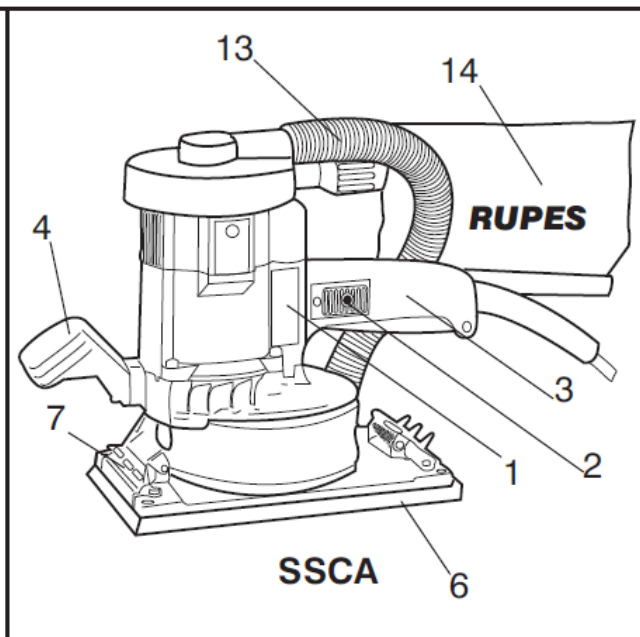
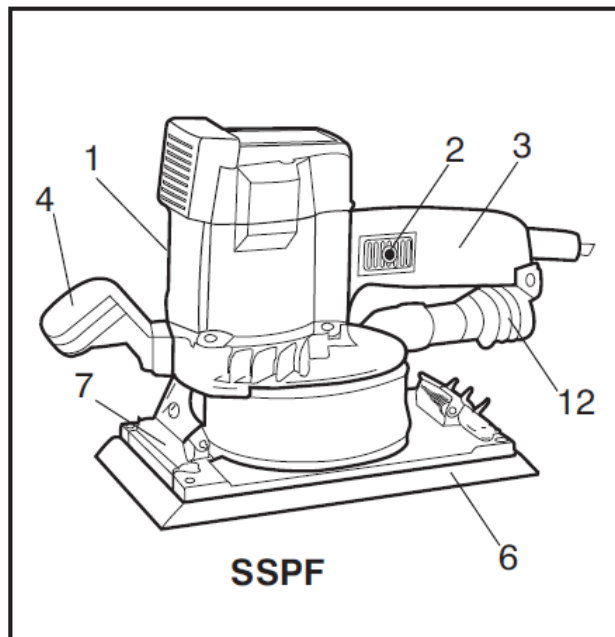


SSPF – SSSCA – SO31TE

ORBITÁLNE BRÚSKY
SO SYSTÉMOM ODSÁVANIA PRACHU

NÁVOD NA POUŽÍVANIE A ÚDRŽBU





TECHNICKÉ ÚDAJE

	SSPF	SSCA	SO 31TE
Ochranná trieda	II	II	II
Napätie	230 V–50 Hz	230 V–50 Hz	230 V – 50Hz
Spotreba elektrického prúdu	1,7 A	1,7 A	1,2A
Príkion	350 W	350 W	380 W
Elektronické nastavovanie otáčok	nie	nie	áno
Otáčky/min. (rýchlosť výkmitov)	6.000	6.000	8.500
Výkmit unášača	5 mm	5 mm	3 mm
Rozmer unášacej dosky	115 x 208 mm	115 x 208 mm	115 x 208 mm
Turbína	nie	áno	nie
Možnosť gumenej unášacej dosky	áno	áno	áno
Možnosť gumenej unášacej dosky so suchým zipsom	áno	áno	áno
Odsávanie brúsneho prachu	áno	áno	áno
Hmotnosť	3,6 kg	3,6kg	2,75 kg

VŠEOBECNÉ UPOZORNENIE

Prístroj musí byť pripojený k vhodnému systému odsávania prachu (nie je súčasťou dodávky).

BEZPEČNOSTNÉ POKYNY A UPOZORNENIA

Bezpečnostné pokyny a upozornenia sú uvedené v brožúrke „BEZPEČNOSTNÉ POKYNY A UPOZORNENIA“ ktorá tvorí integrálnu súčasť dokumentov dodávaných s týmto prístrojom; návod na používanie uvádza ďalšie informácie týkajúce sa odbornej stránky používania prístroja. Prístroj nikdy nepoužívajte bez ochranných krytov. Akýkoľvek úkon, ktorý má byť vykonaný na prístroji, môže byť vykonaný iba vtedy, ak je prístroj odpojený z elektrickej siete. Pred naštartovaním dbajte na jeho správne a pevné uchopenie a skontrolujte či sa nedotýka pracovného povrchu. Pri práci používajte vhodný ochranný pracovný odev. Elektrické zariadenie musí byť pripojené na vhodný systém odsávania prachu (nie je súčasťou dodávky zariadenia). Používajte predpísané ochranné prostriedky a dodržiavajte platné normy pre opracovávaný materiál. Vzhľadom na riziko, ktoré môže vzniknúť počas brúsenie materiálu, doporučujeme stále používanie P.O.P. (pracovných

ochranných prostriedkov ako sú ochranné rukavice, slúchadlá, okuliare, tvárové masky a pod.) podľa platných predpisov, aby sa v čo najvyššej možnej miere vylúčilo možné vzniku nehody alebo úrazu.

Varovanie! Zariadenie pokračuje v činnosti ešte niekoľko sekúnd po tom čo bolo vypnuté!

SPRÁVNE POUŽÍVANIE

Brúsky sú určené na brúsenie povrchov dreva, plastov, kompozitných materiálov, farebných/lakovaných povrchov, výplní a podobných materiálov. Prístroje nesmiete používať na opracovanie kovových materiálov a materiálov obsahujúcich azbest. Je zakázané používať prístroj vo vlhkom prostredí alebo v prostredí s výbušnými plynmi alebo tekutinami. Nezabudnite skontrolovať dobré uchytenie materiálu, ktorého povrch budete opracovávať. V prípade nesprávneho používania zariadenia je za všetky vzniknuté škody a ujmu na zdraví zodpovedný užívateľ zariadenia.

SÚČASTI PRÍSTROJA

- 1 – Identifikačný štítok
- 2 – Vypínač zapnúť/ vypnúť ON/OFF
- 3 – rukoväť
- 4 – pomocná rukoväť
- 5 – upínacia skrutka pomocnej rukoväte
- 6 – unášacia platňa gumená / gumená dierovaná / gumená dierovaná so suchým zipsom (podľa modelu)
- 7 – páčka upínania brusiva
- 8 – dierovač brusiva (voliteľné príslušenstvo)
- 9 – držiaca mriežka filtra (SSPF - SSCA)
- 10 – prachový filter (SSPF - SSCA)
- 11 – rebrá chladiča motora
- 12 – Prípojka odsávacieho zariadenia Ø 29 mm
- 13 – napájacie potrubie odsávania z unášacej platne (SSCA)
- 14 – Prachové vrečko (SSCA – SO 31TE)
- 15 – ovládanie rýchlosti (SO 31TE)

UVEDENIE PRÍSTROJA DO PREVÁDZKY

Pred uvedením prístroja do prevádzky skontrolujte:

- či je balenie úplné a nevykazuje žiadne znaky poškodenia vzniknuté počas skladovania alebo dopravy prístroja;
- kompletnosť prístroja; skontrolujte či sa číslo a typ komponentov zhodujú s údajmi uvádzanými v návode na používanie;
- či elektrické napätie v sieti a zásuvka prístroja vyhovujú záťaži uvádzanej v tabuľke a na štítku prístroja, ktorý je znázornený na poslednej strane tohto dokumentu.

MONTÁŽ PRÍSTROJA

Namontujte pomocnú rukoväť (4) k stroju použijúc dodanú skrutku (5);

SSPF:

Nasaďte ochranný filter (10) do držiacej mriežky (9) a pritlačte na miesto k stroju

SSCA:

Nasaďte prepojovacie potrubie platňa-turbína (13); namontujte prachové zberné vrečko (14)

NASADENIE BRÚSNEHO PAPIERA

SSPF – SSCA DIEROVANÁ GUMENÁ PLATŇA

- dierovačom (8) vytvorte diery do brusiva
- priložte brusivo k platni brúsnou plochou dolu a zafixujte pomocou páčky upínania brusiva (7)

SSPF – SO 31TE DIEROVANÁ GUMENÁ PLATŇA SO SUCHÝM ZIPSOM

- pritlačte brusivo k unášacej platni stranou so suchým zipsom tak aby sa prekryvali diery v brusive a platni.
- zafixujte brusivo pomocou páčky (7) ak je to potrebné.

PRED NAŠARTOVANÍM PRÍSTROJA

Skontrolujte, či:

- elektrická sieť vyhovuje parametrom prístroja;
- šnúra aj zástrčka sú v perfektnom stave;
- vypínač ON/OFF pracuje bezchybne pri prístroji odpojenom zo siete;
- všetky diely prístroja boli namontované požadovaným spôsobom a nevykazujú žiadne znaky poškodenia;
- ventilačné otvory (11) nie sú blokované a prístroj je zapojený na účinný systém odsávania prachu (12);
- prachové vrečko (14) je prázdne a nepoškodené.

ZAPNUTIE A VYPNUTIE PRÍSTROJA

- Zapnutie: Posuňte posuvný vypínač (2) dopredu.

- Vypnutie: Uvoľnite posuvný vypínač posunutím dozadu, alebo ak je aretovaný v polohe ON, zatlačte na jeho zadný koniec a nechajte ho vrátiť do polohy stop.

SKÚŠOBNÁ PREVÁDZKA

Zapnite prístroj a skontrolujte, či sa neprejavujú nezvyčajné vibrácie, či je dobre dopasovaný brúsny papier. **V opačnom prípade okamžite vypnite prístroj a odstráňte príčiny.**

VÝMENA KOTÚČOV Z BRÚSNEHO PAPIERA

- Opotrebované brusivo sa odstraňuje jednoduchým odtrhnutím v prípade uchytenia suchým zipsom.
- V prípade uchytenia páčkou túto najprv uvoľnite a vyberte brusivo.

Pri nasadzovaní nových brúsnych hárkov dbajte na to, aby sa otvory vyseknuté do papiera kryli s otvormi na podložke.

ELEKTRONICKÁ REGULÁCIA RÝCHLOSTI (SO 31TE)

Rýchlosť otáčok sa dá nastaviť pomocou kolieska (15), ktoré sa nachádza na hornej časti prístroja. Nastavenie rýchlosti závisí od vlastností brúsneho kotúča a materiálu, ktorého povrch má byť opracovaný.

POUŽITELNÉ BRÚSNE HÁRKY

- odporúčame použiť brúsne hácky so suchým zipsom s rozmerom 115 x 225mm pre upínanie na platňu so suchým zipsom
- odporúčame použiť brúsne hácky s rozmerom 115 x 280 mm pre upínanie bez suchého zipsu resp. použiť návinu brusiva so šírkou 115mm

ÚDRŽBA

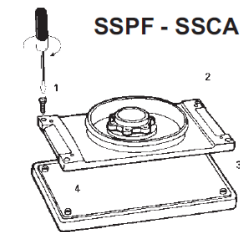
Všetky čistiace práce na prístroji realizujte po odpojení zo siete.

- pravidelne kontrolujte dotiahnutie štyroch rohových skrutiek upínajúcich platňu

- často vyprázdňujte prachové vrečko (14-SSCA). Prístroj čistite vždy po práci, podľa potreby použite stlačený vzduch. Mimoriadnu pozornosť venujte čisteniu vetracích otvorov motora. Pri výmene šnúry venujte pozornosť údajom uvedeným v tomto manuáli.

UPOZORNENIE!

**pre zabezpečenie práce stroja
odporúčame po niekoľkých
hodinách práce pritiahnuť 4
skrutky držiace gumenú
unášaciu platňu (pozri obr.)**



Užívateľ nemusí vykonávať žiadnu ďalšiu údržbu. Údržba a čistenie vnútorných dielov ako sú kefy, guľčkové ložiská, ozubené prevody a pod. musia byť vykonané iba v autorizovanom servise odborne spôsobilou osobou.

ELEKTRICKÁ BEZPEČNOSŤ – NÍZKE NAPÄTIE

Testy boli vykonané v zhode s týmito Európskymi predpismi:
EN 60745-1: Bezpečnosť ručných strojov s elektrickým motorom;
EN 60745-2-4: Špeciálne požiadavky pre brúsky .

RUŠENIE ROZHLASOVÉHO PRÍJMU

Prístroje sú odrušené v súlade s normami na predchádzanie a elimináciu rádiového rušenia v súlade s normami: EN55014-1+EN55014-2; EN61000-3-2+EN61000-3-3.

HLADINA HLUKU

Hladina zvuku spôsobovaná prístrojom za normálnych podmienok je 77,5 dB(A) pre SO 31TE; 84,5 dB(A) pre SSPF

a SSCA, merané podľa normy EN ISO 3744 + UNI EN ISO 11202.

Upozornenie: používajte vhodné prostriedky na ochranu sluchu! (pozri upozornenie).

STREDNÁ HODNOTA ZRÝCHLENIA

Stredné kvadratické zrýchlenie je nižšie ako $2,5 \text{ m/s}^2$ čo je v zhode s normou UNI EN 28662 + UNI EN ISO 5349.

ZÁRUKA

Na prístroje vyrábané spoločnosťou **RUPES** platí záruka 12 mesiacov odo dňa zakúpenia prístroja. Záruka sa vzťahuje na výrobné a materiálové chyby. Všetky prístroje musia byť používané iba s originálnym príslušenstvom a originálnymi náhradnými dielmi. Spoločnosť **RUPES** nenesie žiadnu zodpovednosť za škody alebo nehody spôsobené nedodržaním tohto odporúčenia, čo je zároveň aj dôvod na ukončenie záruky. Záruka stráca platnosť aj v prípade, ak pri práci s prístrojom neboli dodržané pravidlá uvádzané v tomto manuáli, alebo ak bol prístroj používaný na iné účely, než ako je to určené v tomto manuáli, ak bol rozmontovaný, upravovaný akýmkoľvek spôsobom, alebo poškodený z nebalosti. **Záruka vstúpi do platnosti po vyplnení tlačiva na vnútornej strane tohto manuálu.** Ak sa preukáže, že nástroj je chybný alebo poškodený, musí byť odoslaný v originálnom obale spolu aj s vyplneným formulárom výrobcovi do Centra pomoci zákazníkom, ktorých adresy sú uvedené v prílohe tejto brožúry. Záruka neznamená automatickú výmenu prístroja za nový. Spoločnosť **RUPES** si vyhradzuje právo na úpravu technických údajov a dizajnu svojich výrobkov bez predchádzajúceho upozornenia. Výrobca nenesie žiadnu zodpovednosť za chyby, ktoré vznikli pri tlačení tohto materiálu. Toto vydanie ruší a plne nahrádza jeho predchádzajúce vydania.

Autorizované servisné centrum pre Slovenskú republiku:

JL spol. s r.o.




Dvojkřížna 5, 821 07 Bratislava

tel.: 02/40204105

fax: 02/40204115

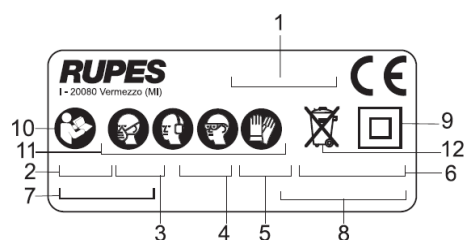
www.jl.sk / jlsekretariat@jl.sk

UMIESTNENIE IDENTIFIKAČNÉHO ŠTÍTKU A VÝZNAM INFORMÁCIÍ

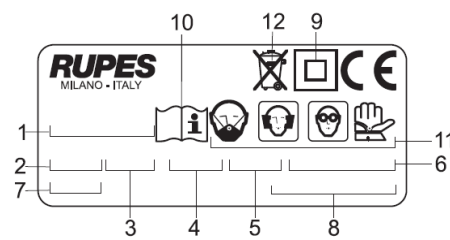
1. Typ stroja.
2. Menovité napätie vo Voltoch (V).
3. Pracovný kmitočet v Hertzoch (Hz)
4. Spotreba prúdu v Ampéroch (A). Treba zistiť, či sieť, na ktorú je prístroj napojený, vydrží bez problémov toto zaťaženie prúdom.
5. Spotrebovaný výkon vyjadrený vo Wattoch (W)
6. Kód výrobku alebo výrobné číslo
7. Technické údaje o stroji
8. Maximálna rýchlosť v otáčkach za minútu
9. Dvojitý štvorec znamená dvojitú izoláciu, čo znamená, že prípojný kábel nemusí mať uzemnenie.
10.  Skôr ako zariadenie naštartujete, si pozorne prečítajte pokyny uvádzané v tomto manuáli a odložte si ho, aby ste ho mali vždy k dispozícii.
11.  Prostriedky osobnej ochrany
12.  Po skončení doby životnosti prístroja je jeho majiteľ po zavedení Smernice EU 2002/96/CE (RAEE) a EU 2003/108/CE a ich implementácii do národnej legislatívy, povinný odovzdať takýto prístroj na autorizovanom zbernom mieste, v ktorom vykonávajú jeho demontáž

a recykláciu. (Požiadajte úrady miestnej správy o zoznam miest na ktorých je možné prístroj odovzdať). V žiadnom prípade nie je možné výrobok po dobe životnosti odhodiť od voľnej prírody, alebo medzi bežný komunálny odpad. Správna likvidácia prístroja prispieva k ochrane životného prostredia a zdravia občanov. Porušovanie tohto nariadenia je trestné podľa zákona.

SSPF - SSCA



SO 31TE



VYHLÁSENIE O ZHODE

Prehlasujeme na našu zodpovednosť, že tu uvádzané ručné motorové zariadenie s ochrannou triedou stupňa II, je v súlade s Hlavnými požiadavkami na bezpečnosť podľa nasledujúcich smerníc:

2006/42/CE Stroje

2006/95/CE Nízke napätie

2004/108/CE Elektromagnetická kompatibilita

Na stroji boli vykonané v súlade s nasledujúcimi smernicami:

EN 60745-1:2008 Bezpečnosť ručne ovládaných motorových zariadení

EN 60745-2-4:2008 Špeciálne požiadavky na brúsky

UNI EN ISO 3744:1997 Akustika. Určenie hladín akustického výkonu zdrojov hluku pomocou akustického tlaku.

UNI EN ISO 11202:1997 Akustika. Hluk vyžarovaný strojmi a zariadeniami.

UNI EN 28662-1:1993 Ručné prenosné mechanizované náradie. Meranie kmitania na rukoväti. Časť 1: Všeobecné ustanovenia

UNI EN 5349-1:2004 Mechanické kmitanie. Meranie a hodnotenie expozície človeka prenosom kmitania na ruky. Časť 1: Všeobecné požiadavky

Elektromagnetická kompatibilita:

EN 55014-1:2008+EN 55014-2:1998 ; EN 61000-3-2:2009 + EN61000-3-3:2008

Elektromagnetické polia: EN 62233:2008

RUPES S.p.A
IL PRESIDENTE
G. Valentini